

IM3039
04/2016
REV07

SPEEDTEC 180C & 200C

MANUAL DE INSTRUCCIONES



SPANISH

LINCOLN[®]
ELECTRIC

Lincoln Electric Bester Sp. z o.o.
ul. Jana III Sobieskiego 19A, 58-263 Bielawa, Poland
www.lincolnelectric.eu

Declaración de conformidad



Lincoln Electric Bester Sp. z o.o.

Declara que el equipo de soldadura:

K14098-1 SPEEDTEC 180C
K14099-1 SPEEDTEC 200C

cumple con las siguientes directivas:

2014/35/EU , 2014/30/EU

y ha sido diseñado de acuerdo con las siguientes
normas:

EN 60974-1:2012, EN 60974-5:2013,
EN 60974-10:2014

A handwritten signature in black ink, consisting of several overlapping loops and strokes, positioned above the date and name.

20.04.2016

Piotr Spytek

Operations Director

Lincoln Electric Bester Sp. z o.o., ul. Jana III Sobieskiego 19A, 58-263 Bielawa, Poland

12/05

¡GRACIAS! por haber escogido la CALIDAD de los productos de Lincoln Electric.

- Por favor, examine que el embalaje y el equipo no tengan daños. La reclamación del material dañado en el transporte debe ser notificada inmediatamente al proveedor.
- Anote la información que identifica a su equipo en la tabla siguiente; le servirá para consultas futuras. El modelo (Model Name) y el número de serie (Serial Number) de su máquina están en la placa de características.

Modelo:
Código y número de serie:
Fecha y nombre del proveedor

ÍNDICE ESPAÑOL





Seguridad	3
Introducción	4
Instrucciones de instalación y utilización	4
Compatibilidad electromagnética (EMC)	12
Especificaciones Técnicas	13
WEEE (Residuos de aparatos eléctricos y electrónicos)	14
Piezas de repuesto	14
Esquema eléctrico	14
Accesorios	15



ADVERTENCIA

Este equipo debe ser utilizado por personal capacitado. Verifique que todos los procedimientos de instalación, utilización, mantenimiento y reparación sean realizados únicamente por personal cualificado. Lea y comprenda el contenido de este manual antes de utilizar este equipo. Si no se siguen las instrucciones de este manual podrían producirse lesiones personales graves o mortales, o daños en el equipo. Lea y comprenda las siguientes explicaciones acerca de los símbolos de advertencia. Lincoln Electric no es responsable por los daños causados por una instalación incorrecta, cuidados inadecuados o funcionamiento anormal.

	<p>ADVERTENCIA: este símbolo indica qué instrucciones se deben seguir para evitar lesiones personales graves o mortales, o daños a este equipo. Protéjase usted mismo y a otros de posibles lesiones graves o mortales.</p>
	<p>LEA Y COMPRENDA LAS INSTRUCCIONES: Lea y comprenda el contenido de este manual antes de utilizar este equipo. La soldadura por arco puede ser peligrosa. Si no se siguen las instrucciones de este manual podrían producirse lesiones personales graves o mortales, o daños en el equipo.</p>
	<p>UNA DESCARGA ELÉCTRICA PUEDE MATAR: los equipos de soldadura generan tensiones elevadas. No toque el electrodo, la pinza de masa o las piezas a soldar cuando el equipo esté en marcha. Aíslese del electrodo, de la pinza de masa y de las piezas en contacto cuando el equipo esté encendido.</p>
	<p>EQUIPOS ELÉCTRICOS: desconecte la alimentación del equipo desde el seccionador instalado en la caja de fusibles antes de trabajar en el interior de este equipo. Conecte a tierra el equipo de acuerdo con los reglamentos eléctricos locales.</p>
	<p>EQUIPOS ELÉCTRICOS: inspeccione periódicamente los cables de la alimentación eléctrica, y los del electrodo y la masa. Si encuentra daños en el aislamiento, sustituya inmediatamente el cable. No coloque el portaelectrodos directamente sobre la mesa de soldadura o sobre cualquier otra superficie que esté en contacto con la pinza de masa para evitar el riesgo del cebado accidental del arco.</p>
	<p>LOS CAMPOS ELÉCTRICOS Y MAGNÉTICOS PUEDEN SER PELIGROSOS: la corriente que fluye a través de un conductor genera campos eléctricos y magnéticos (EMF). Los campos EMF pueden interferir con algunos marcapasos; por ello, los soldadores y toda otra persona que utilice estos dispositivos deben consultar a su médico antes de acercarse a una máquina de soldar.</p>
	<p>CUMPLIMIENTO CE: este equipo cumple las directivas de la CEE.</p>
	<p>RADIACIÓN ÓPTICA ARTIFICIAL: de acuerdo con los requisitos de la Directiva 2006/25/EC y la norma EN 12198, este equipo es de categoría 2. Esto obliga a la utilización de equipos de protección personal (EPP) con un grado máximo de protección del filtro óptico de 15, como lo exige la norma EN169.</p>
	<p>EL HUMO Y LOS GASES pueden ser peligrosos: la soldadura puede producir humo y gases peligrosos para la salud. Evite respirarlos. Utilice un sistema de ventilación o de extracción de humos cuya capacidad sea la suficiente para alejar el humo y los gases de la zona de respiración.</p>
	<p>LOS RAYOS DEL ARCO DE SOLDADURA PUEDEN QUEMAR: utilice una careta de protección con el filtro óptico adecuado para proteger sus ojos de la luz y de las chispas del arco cuando suelde u observe una soldadura. Use ropa adecuada de material resistente a las llamas para proteger su piel y la de sus ayudantes de las radiaciones del arco. Proteja a las personas que se encuentren cerca del arco con pantallas adecuadas resistentes a las llamas y adviértales que no miren directamente al arco ni se expongan a su luz o sus proyecciones.</p>

	<p>LAS CHISPAS PUEDEN PROVOCAR UN INCENDIO O UNA EXPLOSIÓN: retire del lugar de soldadura todos los objetos que presenten riesgo de incendio y tenga un extintor de incendios siempre a mano. Recuerde que las chispas y las proyecciones calientes de la soldadura pueden pasar fácilmente por grietas y aberturas pequeñas. No suelde en o sobre tanques, tambores, contenedores ni sobre materiales diversos hasta haber tomado las medidas necesarias para asegurar que tales procedimientos no van a producir vapores inflamables o tóxicos. Nunca utilice este equipo cuando haya gases o vapores inflamables o líquidos combustibles en el lugar o en las inmediaciones.</p>
	<p>LA SOLDADURA PUEDE QUEMAR: la soldadura genera una gran cantidad de calor. Las superficies calientes y los materiales en el lugar de trabajo pueden provocar quemaduras graves. Utilice guantes y pinzas para tocar o mover los materiales que haya en el área de trabajo.</p>
	<p>EL CILINDRO DE GAS PUEDE EXPLOTAR SI SE DAÑA: emplee únicamente cilindros que contengan el gas de protección adecuado para el proceso utilizado y reguladores en buenas condiciones de funcionamiento, diseñados para el tipo de gas y la presión utilizados. Mantenga siempre los cilindros en posición vertical y encadenados a un soporte fijo. No mueva ni transporte los cilindros de gas sin tener colocado el capuchón de protección. No deje que el electrodo, el portaelectrodos, la pinza de masa o cualquier otra pieza con tensión eléctrica toque el cilindro de gas. Los cilindros de gas deben estar alejados de los lugares donde podrían ser objeto de daños, y a una distancia suficiente para evitar ser alcanzados por las chispas o proyecciones del trabajo de soldadura.</p>
	<p>MARCADO DE SEGURIDAD: este equipo es adecuado como fuente de energía para trabajos de soldadura efectuados en un ambiente con alto riesgo de descarga eléctrica.</p>

El fabricante se reserva el derecho de introducir cambios y mejoras en el diseño sin actualizar el manual del operador.

Introducción

Las máquinas para soldadura **SPEEDTEC 180C** pueden utilizar los siguientes procesos de soldadura:

- GMAW (MIG/MAG)
- FCAW-SS
- SMAW (MMA)

Las máquinas para soldadura **SPEEDTEC 200C** pueden utilizar los siguientes procesos de soldadura:

- GMAW (MIG/MAG)
- FCAW-SS
- SMAW (MMA)
- GTAW (inicio del arco por contacto y elevación (lift TIG))

Las máquinas **SPEEDTEC 180C** y **SPEEDTEC 200C** se entregan con los siguientes accesorios:

- Cable de masa de 3 m
- Manguera de gas de 2 m

- Rodillo de accionamiento con ranura en «V» para alambre macizo de 0,8 / 1 mm (montado en el alimentador de alambre).

La especificación técnica de los procesos GMAW y FCAW-SS describe los siguientes parámetros:

- Tipo de alambre de soldadura
- Diámetro del alambre

Se recomienda que el usuario compre los equipos indicados en el capítulo «Accesorios».

Instrucciones de instalación y utilización

Lea esta sección antes de instalar y utilizar el equipo.

Emplazamiento y entorno

Esta máquina puede trabajar en ambientes agresivos. Sin embargo, es importante adoptar una serie de precauciones sencillas con el fin de asegurar un funcionamiento duradero y fiable:

- No coloque ni haga funcionar la máquina sobre una superficie que tenga un ángulo de inclinación mayor de 15° respecto a la horizontal.
- No utilice esta máquina para descongelar tuberías.

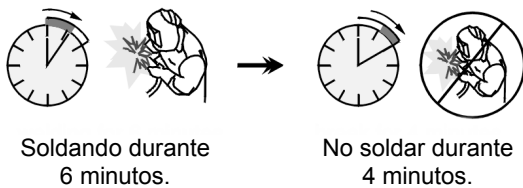
- Esta máquina debe situarse en un lugar donde haya una buena circulación de aire limpio, sin obstáculos que impidan el paso del aire por sus rejillas de ventilación. No cubra la máquina con papeles, ropa o trapos cuando esté en funcionamiento.
- Se debe restringir al mínimo la entrada de polvo y suciedad en el interior de la máquina.
- Esta máquina tiene un grado de protección IP23. Si es posible, manténgala seca y no la sitúe sobre suelos húmedos o con charcos.

- Aleje el equipo de maquinaria que trabaje por radio control. El normal funcionamiento del equipo podría afectar negativamente a dicha maquinaria, provocando daños en ella o lesiones personales. Vea la sección que trata sobre la compatibilidad electromagnética en este manual.
- No trabaje en lugares donde la temperatura ambiente supere los 40° C.

Ciclo de trabajo y sobrecalentamiento

El ciclo de trabajo de la máquina de soldar es el porcentaje de tiempo dentro de un período de 10 minutos durante el cual el operario puede utilizar la máquina al valor nominal de la corriente de soldadura.

Ejemplo: ciclo de trabajo 60 %



Sobrepasar el tiempo del ciclo de trabajo puede provocar la activación del circuito de protección térmica. La máquina está protegida contra el sobrecalentamiento por un sensor de temperatura.

Conexión a la red eléctrica

! ADVERTENCIA

La conexión de la máquina de soldar con el suministro eléctrico debe ser realizada únicamente por un electricista matriculado. La instalación debe ser realizada de acuerdo a lo establecido por el Código Nacional Eléctrico estadounidense y los reglamentos locales.

Verifique la tensión, fase y frecuencia de alimentación de este equipo antes de encenderlo. Revise la conexión del cable de tierra entre la máquina y el suministro eléctrico. Las máquinas de soldar **SPEEDTEC 180C** y **SPEEDTEC 200C** se deben conectar a una toma de corriente mediante un enchufe con patilla de puesta a tierra correctamente instalada.

La tensión de entrada permitida es 230 V, 50 / 60 Hz. Si necesita más información sobre la alimentación eléctrica, vea la sección de especificaciones técnicas en este manual o la placa de especificaciones de la máquina.

Asegúrese de que la potencia disponible de la conexión a la red es adecuada para el funcionamiento normal de la máquina. Los fusibles retardados (o interruptor automático con curva tipo «B») y la medida del cable de alimentación necesario están indicados en las especificaciones técnicas de este manual.

! ADVERTENCIA

La máquina de soldar se puede alimentar desde un grupo generador con una potencia de al menos un 30 % mayor que la potencia requerida por la máquina.

! ADVERTENCIA

Cuando la máquina de soldar está alimentada mediante un generador, asegúrese de desconectar primero la máquina de soldar y después apagar el generador, ¡para evitar daños a la máquina de soldar!

Conexiones de salida

Vea los componentes [7], [8] y [9] de las Figuras abajo.

Controles y características de funcionamiento

1. **LED indicador del interruptor de alimentación (solo en la SPEEDTEC 180C):** este LED se enciende cuando la máquina de soldar está encendida y lista para trabajar.

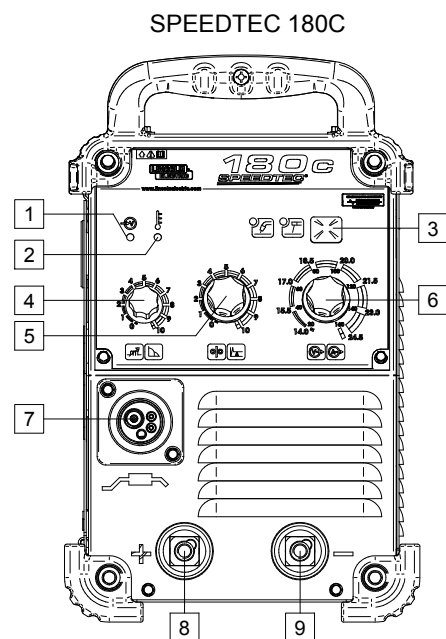


Figura 1.

2. **Indicador de sobrecalentamiento:** indica que la máquina se ha sobrecargado o que el enfriamiento no es suficiente y depende del tipo de máquina como se indica en el siguiente cuadro.

	SPEEDTEC 180C: el LED encendido bajo el símbolo indica una sobrecarga o refrigeración insuficiente.
	SPEEDTEC 200C: la pantalla de la máquina [13] muestra este mensaje.

3. **Botón selector del proceso de soldadura:**

	Proceso GMAW (MIG/MAG) Advertencia: se puede utilizar para el proceso FCAW-SS.
	Proceso SMAW (MMA)

⚠ ADVERTENCIA

Al encender la máquina se activa el último proceso de soldadura escogido.



⚠ ADVERTENCIA

Tras pulsar el botón para escoger el proceso GMAW habrá tensión en los conectores de la salida de soldadura.



⚠ ADVERTENCIA

Los conectores de la salida de soldadura continuarán con tensión durante el proceso SMAW.



4. Perilla de control: de acuerdo al proceso de soldadura escogido, este mando permite modificar los parámetros indicados en el siguiente cuadro.

Proceso GMAW		Inductancia: la inductancia controla el arco. Si el valor es alto, el arco de soldadura será más suave con menor cantidad de salpicaduras.
Proceso SMAW		FUERZA DEL ARCO: permite aumentar temporalmente la corriente de salida para eliminar las conexiones que cortocircuitan el electrodo con la pieza.

5. Perilla WFS / Arranque en caliente: de acuerdo al proceso de soldadura utilizado, este mando permite modificar los parámetros indicados en el siguiente cuadro.

Proceso GMAW		Velocidad del alambre WFS: valor expresado como porcentaje de la velocidad nominal de alimentación de alambre.
Proceso SMAW		ARRANQUE EN CALIENTE: valor expresado como porcentaje de la corriente de soldadura nominal durante la aplicación de la corriente de inicio del arco. Este mando se utiliza para establecer el nivel de incremento de la corriente que facilita el control de la corriente de inicio del arco.

6. Perilla de control de la tensión y la corriente de soldadura: de acuerdo al proceso de soldadura utilizado, este mando permite modificar los parámetros indicados en el siguiente cuadro.

Proceso GMAW		Esta perilla permite ajustar la tensión de la soldadura [6] (incluso durante la soldadura).
Proceso SMAW		Esta perilla permite ajustar la corriente de la soldadura [6] (incluso durante la soldadura).

7. Conector tipo europeo: para conectar una antorcha de soldadura (para procesos GMAW y FCAW-SS).



8. Conector de salida positivo del circuito de soldadura: se emplea para conectar el cable del portaelectrodos o el de masa.



9. Conector de salida negativo del circuito de soldadura: se emplea para conectar el cable del portaelectrodos o el de masa.

10. Perilla izquierda: permite ajustar el valor del parámetro que aparece en la parte superior izquierda de la pantalla [13].
11. Perilla derecha: permite ajustar el valor del parámetro que aparece en la parte superior derecha de la pantalla [13].
12. Perilla de ajuste: permite seleccionar el proceso de soldadura y cambiar sus ajustes.
13. Pantalla: muestra los parámetros del proceso de soldadura.
14. Botón del usuario (izquierdo): permite modificar las funciones indicadas a continuación.
- Menú avanzado:
 - Convoca al menú avanzado (predefinido).
 - Convoca la memoria del usuario.
 - Inductancia.
 - Avance inicial de la velocidad del alambre.
 - Postquemado.
 - Menú simplificado – cambia el modo del menú entre simplificado y avanzado.
15. Botón de cancelación (derecho):
- Cancela una acción o sale del menú.
 - Bloquea o desbloquea las perillas y botones del panel (mantenga pulsado el botón durante 4 segundos).

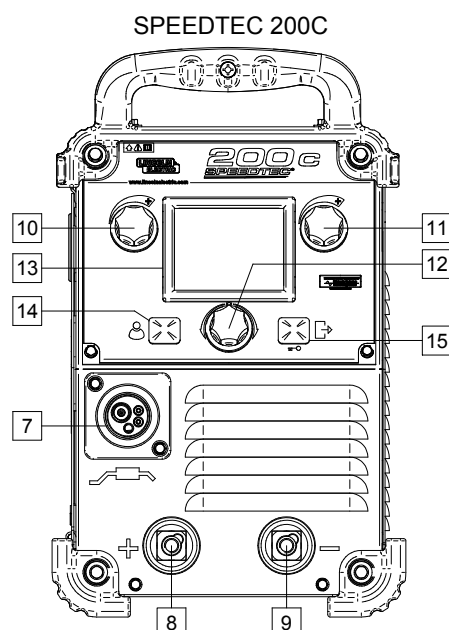


Figura 2.

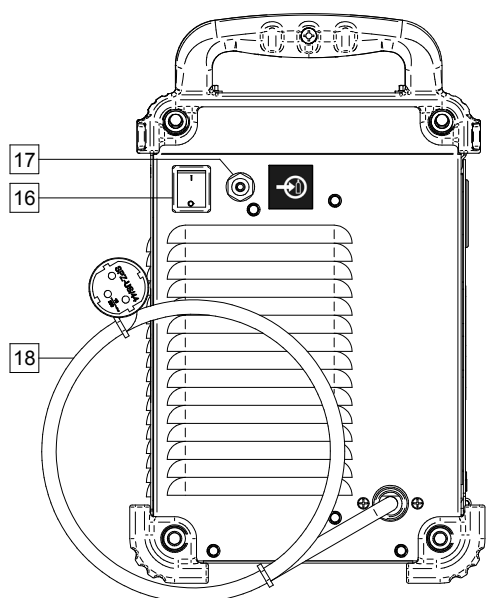



Figura 3.

16. Interruptor de alimentación de ENCENDIDO / APAGADO (I/O): enciende o apaga la máquina. Verifique que la máquina de soldar está conectada al suministro eléctrico antes de encenderla (posición «I»). Tras conectar el equipo al suministro eléctrico y encender su interruptor, la luz se enciende para indicar que la máquina está funcionando.

 17. Conector de gas: conexión para la manguera de gas.

18. Cable de alimentación con enchufe (3 m): este cable con enchufe viene de serie con la máquina. Conecte el cable de alimentación al suministro eléctrico antes de encender la máquina.

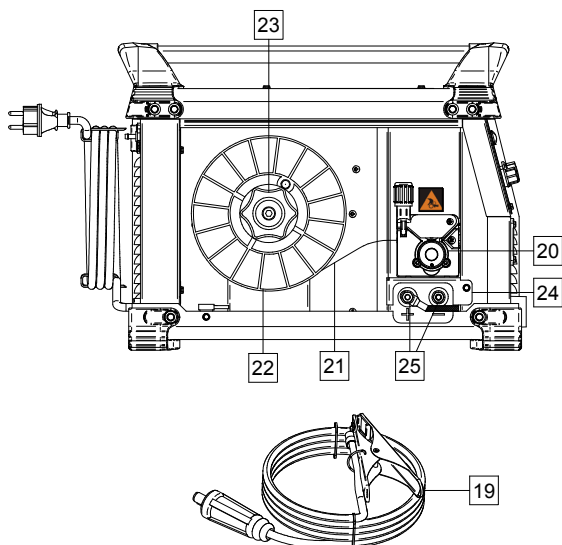


Figura 4.

19. Cable de masa.
20. Alimentador de alambre (para procesos GMAW y FCAW-SS): alimentador de alambre de 2 rodillos.

21. Alambre para soldadura (para procesos GMAW y FCAW-SS).
22. Bobina de alambre (para procesos GMAW y FCAW-SS): la máquina no incluye una bobina de alambre.
23. Soporte de la bobina de alambre: admite bobinas de hasta 5 kg. Posee un eje de 51 mm que permite montar carretes de plástico, acero o fibra.
24. Protección de cambio de polaridad.
25. Pernos de conexión para cambio de polaridad (para procesos GMAW y FCAW-SS): estos pernos permiten cambiar la polaridad de la soldadura (+ ; -), en el portaelectrodos.

 **ADVERTENCIA**

La máquina se entrega con polaridad positiva (+) predefinida en fábrica.

 **ADVERTENCIA**

Antes de soldar, verifique la polaridad que se empleará en el electrodo o alambre.

Si fuese necesario cambiar la polaridad, proceda como se indica a continuación.

- Apague la máquina.
- Determine la polaridad para el alambre que será utilizado. Encontrará esta información en las especificaciones de los electrodos.
- Abra la tapa que cubre los pernos de conexión [24].
- La punta del cable en el perno de conexión [25] y el cable de masa se aseguran como se muestra en la tabla 1 o en la tabla 2.
- Cierre la tapa que cubre los pernos de conexión.

 **ADVERTENCIA**

Durante la soldadura la tapa deberá permanecer bien cerrada.

 **ADVERTENCIA**

No emplee la manija para mover la máquina durante la soldadura.

Tabla 1.

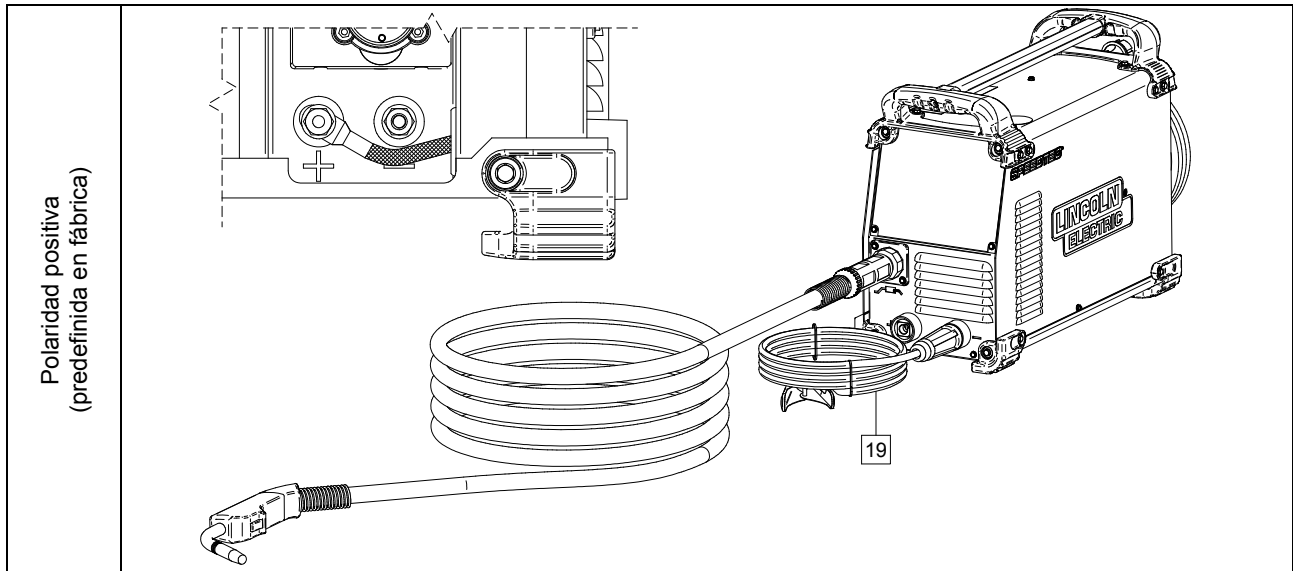
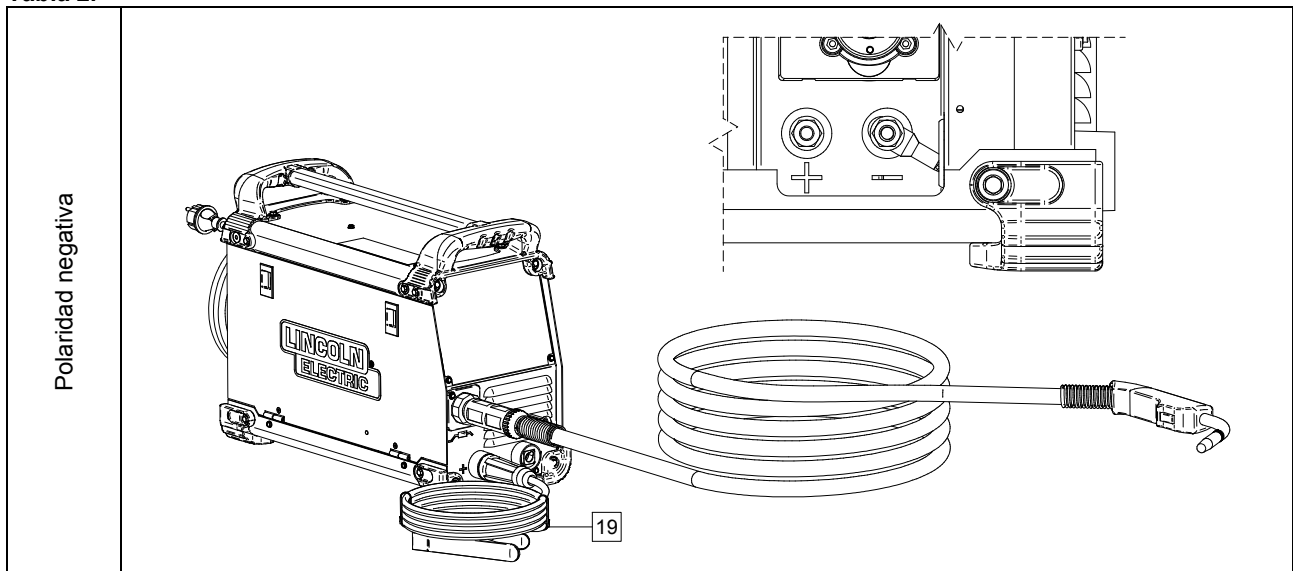


Tabla 2.



Procedimiento para cargar el alambre

- Apague la máquina.
- Abra la tapa lateral de la máquina.
- Desenrosque la tapa de sujeción del manguito.
- Cargue la bobina de alambre [22] en el manguito de manera que la bobina gire en sentido contrario al de las agujas del reloj cuando el alambre [21] se introduce en el alimentador.
- Verifique que el pasador de posicionamiento de la bobina encaje en el orificio correspondiente de la bobina.
- Enrosque la tapa de sujeción del manguito.
- Coloque el rodillo de alimentación cuya ranura coincida con el diámetro del alambre.
- Suelte el extremo del alambre y corte el doblez de la punta asegurándose de que no queden rebabas.

ADVERTENCIA

El extremo afilado del alambre puede lastimar.

- Haga girar la bobina en el sentido contrario al de las agujas del reloj y enhebre el alambre

en el alimentador de manera que alcance al conector tipo europeo.

- Ajuste correctamente la fuerza del rodillo de presión del alimentador.

Regulación del par de frenado del manguito

Para evitar que el alambre de la bobina se desenrolle espontáneamente, el manguito cuenta con un freno. Para regular el freno se debe ajustar el tornillo Allen M8 ubicado en el interior del manguito. Para ello, desenrosque primero la tapa de sujeción del manguito.

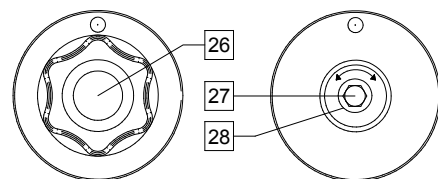


Figura 5.

- 26. Tapa de sujeción.
- 27. Tornillo de ajuste (Allen M8).
- 28. Resorte.

Para aumentar la tensión del resorte y, en consecuencia, aumentar el par de frenado, haga girar el tornillo Allen M8 en el sentido de las agujas del reloj.

Para disminuir la tensión del resorte y, en consecuencia, disminuir el par de frenado, haga girar el tornillo Allen M8 en el sentido contrario al de las agujas del reloj.

Una vez regulado el par de frenado, enrosque nuevamente la tapa de sujeción.

Regulación de la fuerza del rodillo de presión

El brazo de presión controla la fuerza que los rodillos de alimentación ejercen contra el alambre. Para aumentar la fuerza haga girar la tuerca de ajuste en el sentido de las agujas del reloj; para disminuir la fuerza, ajuste en sentido contrario. Para obtener el mejor rendimiento de la soldadura, regule correctamente la fuerza del brazo de presión.

ADVERTENCIA

Si la presión del rodillo es muy baja, éste patinará sobre el alambre. Si la presión del rodillo es muy elevada, el alambre se podría deformar y ocasionar problemas de alimentación en la antorcha de soldadura. Por consiguiente, la fuerza sobre el alambre debe estar correctamente regulada. Disminuya lentamente la fuerza sobre el alambre hasta que éste comience a patinar en el rodillo de alimentación y, a continuación, aumente ligeramente la fuerza girando la tuerca una vuelta.

Procedimiento para insertar el alambre en la antorcha de soldadura

- Apague la máquina.
- De acuerdo al proceso de soldadura seleccionado, conecte la antorcha adecuada en el conector tipo europeo; no olvide que los parámetros nominales de la antorcha y de la máquina deben ser compatibles.
- Retire la boquilla de la punta de contacto y la punta de contacto, o la copa de protección con la punta de contacto. A continuación, enderece la antorcha extendida sobre una superficie plana.
- Encienda la máquina de soldar.
- Pulse el gatillo de la antorcha para impulsar el alambre a través del forro de la antorcha hasta que el alambre sobresalga por el extremo roscado.
- Suelte el gatillo, la bobina de alambre no se debe desenrollar.
- Regule correctamente el freno de la bobina de alambre.
- Apague la máquina.
- Instale una punta de contacto adecuada.
- Instale la boquilla (proceso GMAW) o la copa de protección (proceso FCAW-SS) de acuerdo al proceso de soldadura seleccionado y al tipo de antorcha.

ADVERTENCIA

Mantenga sus ojos y manos alejados del extremo de la antorcha mientras el alambre sale por el extremo roscado.

Cambio de los rodillos de alimentación

ADVERTENCIA

Apague la máquina antes de instalar o cambiar los rodillos de alimentación.

La máquina **SPEEDTEC 180C** y la **SPEEDTEC 200C** están equipadas con rodillos de alimentación con ranura en «V» de 0,8 / 1 mm para alambre de acero. Consulte el capítulo «Accesorios» para ordenar juegos de rodillos de alimentación para otras medidas de alambre y siga las instrucciones:

- Apague la máquina.
- Afloje la palanca del rodillo de presión [30].
- Desenrosque la tapa de sujeción [29].
- Cambie los rodillos de alimentación [31] por rodillos compatibles con la medida de alambre que utilizará.

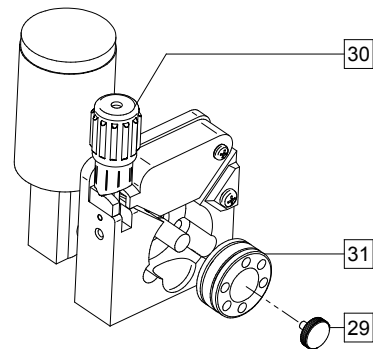


Figura 6.

- Enrosque la tapa de protección [29].

Conexión de gas

Se debe instalar un cilindro de gas con un regulador de caudal adecuado. Una vez instalados correctamente el cilindro de gas y el regulador de caudal, conecte la manguera de gas entre el regulador y el conector de entrada de gas en la máquina. Consulte el punto [17] de la figura 3.

ADVERTENCIA

La máquina de soldar admite todos los gases de protección adecuados como dióxido de carbono, argón y helio con una presión máxima de 5 bares.

Procesos de soldadura GMAW y FCAW-SS

Las máquinas **SPEEDTEC 180C** y **SPEEDTEC 200C** se pueden utilizar con los procesos de soldadura GMAW y FCAW-SS.

La **SPEEDTEC 200C** está equipada con el proceso GMAW sinérgico.

Las máquinas **SPEEDTEC 180C** y **SPEEDTEC 200C** no incluyen la antorcha necesaria para soldaduras GMAW o FCAW-SS. La antorcha se debe comprar por separado, de acuerdo al proceso de soldadura utilizado (vea el capítulo «Accesorios»).

Preparación de la máquina para el proceso de soldadura GMAW y FCAW-SS.

El procedimiento para comenzar a soldar con los procesos GMAW o FCAW-SS es el siguiente:

- Determine la polaridad para el alambre que será utilizado. Encontrará esta información en las especificaciones del alambre.
- Conecte a la salida la antorcha refrigerada por gas al proceso GMAW o FCAW-SS en el conector tipo europeo [7].
- De acuerdo al alambre que está utilizando, conecte el cable de masa [19] al conector de salida [8] o [9]. Vea el punto [25] – pernos de conexión para cambio de polaridad.
- Conecte el cable de masa a la pieza mediante la pinza de masa.
- Instale el alambre adecuado.
- Instale el rodillo de alimentación adecuado.
- Verifique que el gas de protección, si es necesario (proceso GMAW), haya sido conectado.
- Encienda la máquina.
- Pulse el gatillo de la antorcha para impulsar el alambre a través del forro de la antorcha hasta que el alambre sobresalga por el extremo roscado.
- Instale una punta de contacto adecuada.
- Instale la boquilla (proceso GMAW) o la copa de protección (proceso FCAW-SS) de acuerdo al proceso de soldadura seleccionado y al tipo de antorcha.
- Cierre el panel lateral izquierdo.
- Ahora, la máquina de soldar está lista para trabajar.
- Puede comenzar a soldar, aplicando las normas de salud y seguridad ocupacional en tareas de soldadura.

Procesos de soldadura GMAW y FCAW-SS en modo manual

La máquina de soldar permite ajustar los parámetros indicados en el siguiente cuadro (según el modelo).

SPEEDTEC 180C	
<ul style="list-style-type: none"> • Tensión de soldadura • Velocidad de alimentación del alambre • Inductancia 	
SPEEDTEC 200C	
Menú simplificado	Menú avanzado
<ul style="list-style-type: none"> • Tensión de soldadura • Velocidad de alimentación del alambre • 2 pasos / 4 pasos 	<ul style="list-style-type: none"> • Tensión de soldadura • Velocidad de alimentación del alambre • Postquemado • Avance inicial de la velocidad del alambre. • Tiempo de punto • Tiempo de preflujo / Tiempo de postflujo • 2 pasos / 4 pasos • Inductancia

Las opciones 2 pasos / 4 pasos cambian la función del gatillo de la antorcha.

- El modo 2 pasos del gatillo inicia o detiene la soldadura de acuerdo a la secuencia pulsar / soltar en el gatillo. El proceso de soldadura se ejecuta al pulsar el gatillo de la antorcha.

- El modo 4 pasos permite continuar soldando después de soltar el gatillo. Para detener la soldadura se debe pulsar nuevamente el gatillo. El modo 4 pasos facilita la ejecución de soldaduras largas.

ADVERTENCIA

La función de 4 pasos no funciona durante la soldadura por puntos.

El tiempo de postquemado es el tiempo que continúa activa la salida de soldadura después de haberse detenido la alimentación del alambre. Esta función evita que el alambre se pegue en el charco y prepara el extremo del alambre para el siguiente cebado del arco.

El avance inicial de la velocidad del alambre define la velocidad de alimentación del alambre desde el momento en que se pulsa el gatillo hasta que se establece un arco.

El temporizador de punto ajusta el tiempo en que la soldadura continuará aún si el gatillo continúa presionado. Esta opción no tiene efecto alguno en el modo 4 pasos del gatillo.

ADVERTENCIA

El temporizador de punto no tiene efecto alguno en el modo 4 pasos del gatillo.

El tiempo de preflujo define el tiempo durante el cual fluirá el gas de protección después de haber pulsado el gatillo y antes de que comience la alimentación de alambre.

El tiempo de postflujo define el tiempo en el que el gas de protección fluirá después de haberse apagado la salida de soldadura.

Soldadura GMAW en modo sinérgico (solo para SPEEDTEC 200C)

En el modo sinérgico, el usuario no puede ajustar la tensión de soldadura. El valor adecuado de la tensión de soldadura será definido por el software de la máquina. Este valor fue tomado de la base de datos (datos de entrada) cargada en la máquina:

SPEEDTEC 200C	
Menú simplificado	Menú avanzado
<ul style="list-style-type: none"> • Tipo de alambre (material) • Diámetro del alambre • Gas 	<ul style="list-style-type: none"> • Tipo de alambre (material) • Diámetro del alambre • Gas

La modificación de la tensión de soldadura depende del valor de los parámetros seleccionados por el operario:

SPEEDTEC 200C	
Menú simplificado	Menú avanzado
<ul style="list-style-type: none"> • Velocidad de alimentación del alambre • Corriente de soldadura • Espesor del material 	<ul style="list-style-type: none"> • Velocidad de alimentación del alambre • Corriente de soldadura • Espesor del material

En caso necesario, la tensión de soldadura se puede

modificar en ± 2 V con la perilla derecha [11]. Además, el usuario puede cambiar manualmente los parámetros indicados en el siguiente cuadro.

SPEEDTEC 200C	
Menú simplificado	Menú avanzado
Sin posibilidad de cambio	<ul style="list-style-type: none"> • Postquemado • Avance inicial de la velocidad del alambre. • Tiempo de punto • Tiempo de preflujo / Tiempo de postflujo • 2 pasos / 4 pasos • Inductancia

Las opciones 2 pasos / 4 pasos cambian la función del gatillo de la antorcha.

- El modo 2 pasos del gatillo inicia o detiene la soldadura de acuerdo a la secuencia pulsar / soltar en el gatillo. El proceso de soldadura se ejecuta al pulsar el gatillo de la antorcha.
- El modo 4 pasos permite continuar soldando después de soltar el gatillo. Para detener la soldadura se debe pulsar nuevamente el gatillo. El modo 4 pasos facilita la ejecución de soldaduras largas.

 **ADVERTENCIA**

La función de 4 pasos no funciona durante la soldadura por puntos.

El tiempo de postquemado es el tiempo que continúa activa la salida de soldadura después de haberse detenido la alimentación del alambre. Esta función evita que el alambre se pegue en el charco y prepara el extremo del alambre para el siguiente cebado del arco.

El avance inicial de la velocidad del alambre define la velocidad de alimentación del alambre desde el momento en que se pulsa el gatillo hasta que se establece un arco.

El temporizador de punto ajusta el tiempo en que la soldadura continuará aún si el gatillo continúa presionado. Esta opción no tiene efecto alguno en el modo 4 pasos del gatillo.

 **ADVERTENCIA**

El temporizador de punto no tiene efecto alguno en el modo 4 pasos del gatillo.

El tiempo de preflujo define el tiempo durante el cual fluirá el gas de protección después de haber pulsado el gatillo y antes de que comience la alimentación de alambre.

El tiempo de postflujo define el tiempo en el que el gas de protección fluirá después de haberse apagado la salida de soldadura.

Proceso de soldadura SMAW (MMA)





Las máquinas SPEEDTEC 180C y SPEEDTEC 200C

no incluyen el portaelectrodos ni su cable para soldadura con electrodo convencional (SMAW); éstos se deben comprar por separado.

El procedimiento para comenzar a soldar con el proceso SMAW es el siguiente:

- Primero, apague la máquina.
- Determine la polaridad para el electrodo que será utilizado. Encontrará esta información en las especificaciones de los electrodos.
- De acuerdo a la polaridad del electrodo utilizado, conecte el cable de masa [19] y el del portaelectrodos en el conector de salida [8] o [9] y trábelos. Vea la tabla 3.

Tabla 3.

		Conector de salida	
POLARIDAD	CC (+)	Portaelectrodos con cable a SMAW	[8] 
		Cable de masa	[9] 
	CC (-)	Portaelectrodos con cable a SMAW	[9] 
		Cable de masa	[8] 

- Conecte el cable de masa a la pieza mediante la pinza de masa.
- Instale el electrodo adecuado en el portaelectrodos.
- Encienda la máquina de soldar.
- Ajuste los parámetros de soldadura.
- Ahora, la máquina de soldar está lista para trabajar.
- Puede comenzar a soldar, aplicando las normas de salud y seguridad ocupacional en tareas de soldadura.

El usuario puede ajustar las funciones indicadas en el siguiente cuadro (según el modelo de la máquina empleada).

SPEEDTEC 180C	
<ul style="list-style-type: none"> • Corriente de soldadura • ARRANQUE EN CALIENTE • FUERZA DEL ARCO 	
SPEEDTEC 200C	
Menú simplificado	Menú avanzado
<ul style="list-style-type: none"> • Corriente de soldadura • Encender o apagar la tensión de soldadura en los cables de salida de la máquina 	<ul style="list-style-type: none"> • Corriente de soldadura • Encender o apagar la tensión de soldadura en los cables de salida de la máquina • ARRANQUE EN CALIENTE • FUERZA DEL ARCO

Proceso de soldadura GTAW (solo en la SPEEDTEC 200C)

La SPEEDTEC 200C se puede utilizar en el proceso GTAW con CC (-). El encendido del arco se puede lograr únicamente mediante el método lift TIG (cebado del arco por contacto y elevación).

La máquina **SPEEDTEC 200C** no incluye la antorcha para soldadura GTAW (se debe comprar por separado). Vea el capítulo «Accesorios».

El procedimiento para comenzar a soldar con el proceso GTAW es el siguiente:

- Primero, apague la máquina.
- Conecte la antorcha GTAW al conector de salida [9].
- Conecte el cable de masa al conector de salida [8].
- Conecte el cable de masa a la pieza mediante la pinza de masa.
- Instale el electrodo de tungsteno adecuado en la antorcha GTAW.
- Encienda la máquina.
- Ajuste los parámetros de soldadura.
- Ahora, la máquina de soldar está lista para trabajar.
- Puede comenzar a soldar, aplicando las normas de salud y seguridad ocupacional en tareas de soldadura.

Durante el proceso de soldadura GTAW, el usuario puede ajustar la función indicada en el siguiente cuadro.

SPEEDTEC 200C	
Menú simplificado	Menú avanzado
<ul style="list-style-type: none"> • Corriente de soldadura • Encender o apagar la tensión de soldadura en los cables de salida de la máquina 	<ul style="list-style-type: none"> • Corriente de soldadura • Encender o apagar la tensión de soldadura en los cables de salida de la máquina

Memoria – guardar, convocar, borrar (solo en la **SPEEDTEC 200C**)

La máquina **SPEEDTEC 200C** permite guardar, convocar y borrar el ajuste de los parámetros. Hay 9 memorias disponibles para el usuario. Para guardar, convocar o borrar los ajustes en la máquina **SPEEDTEC 200C** se debe utilizar el menú avanzado.

Mensajes de error (solo en la **SPEEDTEC 200C**)

Si la pantalla de la máquina **SPEEDTEC 200C** muestra un mensaje como el de la figura 7 (o similar), comuníquese con el Servicio de asistencia técnica autorizado más cercano o con Lincoln Electric.

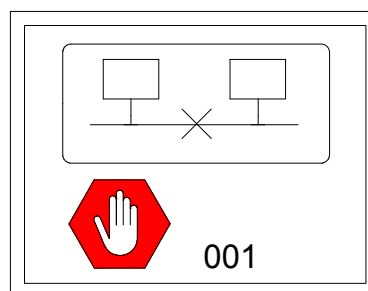


Figura 7.

Símbolos de la máquina SPEEDTEC 200C

Descripción de la interfaz del usuario en el capítulo «Guía rápida»

	Selección del proceso de soldadura		Soldadura SMAW (MMA)		Menú simplificado
	Postquemado		Soldadura manual GMAW (MIG/MAG)		Nivel de brillo
	Avance inicial de la velocidad del alambre.		Soldadura manual FCAW autoprotegida		Visualizar la versión del software y el hardware
	Tiempo de preflujo		Soldadura sinérgica GMAW (MIG/MAG)		Botón del usuario
	Tiempo de postflujo		Selección del proceso por número		Cancelar una acción
	Inductancia		Selección del gas		Activar la tensión de salida (solo para TIG/MMA)
	Ajustar la soldadura por puntos		Selección del tipo de alambre (material)		Desactivar la tensión de salida (solo para TIG/MMA)
	Temporizador de punto		Selección de la medida del alambre (diámetro)		Desbloquear el panel
	Apagar la soldadura por puntos		Selección de la función del gatillo de la antorcha (2 pasos / 4 pasos)		Desbloquear el panel mediante código
	2 pasos		Configuración y ajuste		Arranque en caliente
	4 pasos		Bloquear / desbloquear el panel		Fuerza del arco
	Memoria		Bloquear el panel		Ajustar la tensión
	Guardar una memoria		Bloquear el panel mediante código		Espesor del material de soldadura
	Convocar una memoria (memoria del usuario)		Restaurar los ajustes predefinidos en fábrica		Corriente de soldadura
	Limpiar una memoria		Seleccionar menú (simplificado / avanzado)		Velocidad del alambre (WFS)
	Soldadura GTAW (TIG)		Menú avanzado		

Mantenimiento

ADVERTENCIA

Para cualquier trabajo de reparación o mantenimiento se recomienda comunicarse con el Centro de servicio técnico más cercano o con Lincoln Electric. Las reparaciones y modificaciones realizadas por personal o servicios técnicos no autorizados ocasionarán la invalidación y anulación de la garantía.

Cualquier daño que se observe debe ser comunicado inmediatamente y reparado.

Mantenimiento de rutina (diario)

- Revise el estado de las conexiones y el aislamiento de los cables de masa y del cable de alimentación. Si encuentra daños en el aislamiento, sustituya inmediatamente el cable.
- Quite las salpicaduras de la boquilla de la antorcha de soldadura. Las salpicaduras pueden interferir con el flujo del gas de protección hacia el arco.
- Verifique el estado de la antorcha de soldadura: reemplácela, si es necesario.
- Verifique el estado y el funcionamiento del ventilador de refrigeración. Mantenga limpias las rejillas de ventilación.

Mantenimiento periódico (cada 200 horas de trabajo o una vez al año como mínimo)

Efectúe el mantenimiento de rutina y, además:

- Mantenga limpia la máquina. Utilice aire comprimido seco a baja presión para eliminar el polvo del interior y el exterior del gabinete de la máquina.
- En caso necesario, limpie y apriete todos los pernos de conexión de la salida de soldadura.

La frecuencia de las tareas de mantenimiento puede variar en función del lugar donde esté instalada la máquina.

ADVERTENCIA

No toque las piezas con tensión.

ADVERTENCIA

Antes de retirar las tapas, deberá desconectar la máquina y sacar el cable de alimentación de la toma de corriente.

ADVERTENCIA

Desconecte la máquina del suministro eléctrico antes de iniciar cualquier tarea de mantenimiento o servicio. Después de cada reparación, efectúe pruebas adecuadas para comprobar la seguridad.

Compatibilidad electromagnética (EMC)

11/04

Esta máquina ha sido diseñada de conformidad con todas las directivas y normas correspondientes. Sin embargo, aún así podría generar perturbaciones electromagnéticas que pueden afectar a otros sistemas como los de telecomunicaciones (teléfono, radio y televisión) u otros sistemas de seguridad. Estas perturbaciones pueden ocasionar problemas de seguridad en los sistemas afectados. Lea y comprenda esta sección para eliminar, o al menos reducir, los efectos de las perturbaciones electromagnéticas generadas por esta máquina.



Esta máquina ha sido diseñada para trabajar en zonas industriales. Para su utilización en una zona residencial es necesario tomar una serie de precauciones para eliminar las posibles perturbaciones electromagnéticas. El operario debe instalar y trabajar con este equipo tal como se indica en este manual de instrucciones. Si se detectara alguna perturbación electromagnética, el operario deberá poner en práctica acciones correctivas para eliminar estas interferencias con la asistencia de Lincoln Electric, si fuese necesario.

Antes de instalar la máquina, el usuario deberá hacer una evaluación de los problemas de interferencias electromagnéticas que se podrían presentar en el área circundante. Se deberá tener en cuenta lo siguiente.

- Cables de entrada y salida, cables de control, y cables de teléfono que estén en, o sean adyacentes, al área de trabajo y a la máquina.
- Emisores y receptores de radio y/o televisión. Ordenadores o equipos controlados por microprocesadores.
- Equipos de control y seguridad para procesos industriales. Aparatos para calibración y medida.
- Dispositivos médicos como marcapasos o audífonos.
- Compruebe la inmunidad electromagnética de los equipos que funcionen en o cerca del área de trabajo. El operario debe estar seguro de que todos los equipos en la zona sean compatibles. Esto puede requerir medidas de protección adicionales.
- El tamaño de la zona que se debe considerar dependerá de la actividad que se vaya a desarrollar y de que su extensión supere los límites previamente considerados.

Tenga en cuenta las siguientes recomendaciones para reducir las emisiones electromagnéticas de la máquina.

- Conecte la máquina al suministro de energía según lo indicado en este manual. Si se produce una perturbación, es probable que haya que adoptar precauciones adicionales, como filtrar el suministro de energía.
- Los cables de soldadura deben ser lo más cortos posible y se deben colocar juntos. Si es posible conecte a tierra la pieza a soldar para reducir las emisiones electromagnéticas. El operario debe verificar que la conexión a tierra de la pieza a soldar no cause problemas de funcionamiento ni de seguridad para las personas y el equipo.
- El blindaje o apantallamiento de los cables en el lugar de trabajo puede reducir las emisiones electromagnéticas. Esto puede ser necesario en aplicaciones especiales.

ADVERTENCIA

Este equipo de clase A no está diseñado para su uso en zonas residenciales donde la energía eléctrica es proporcionada por el sistema público de distribución de baja tensión. Podría haber dificultades potenciales para garantizar la compatibilidad electromagnética en esos lugares debido a las perturbaciones conducidas así como a las radiadas.



ADVERTENCIA

Una corriente de soldadura puede fluctuar en presencia de un elevado campo electromagnético.

ADVERTENCIA

Este equipo cumple con la norma IEC 61000-3-12.


Especificaciones Técnicas

NOMBRE		ÍNDICE				
SPEEDTEC 180C		K14098-1				
SPEEDTEC 200C		K14099-1				
ALIMENTACIÓN						
		180C		200C		
Tensión de alimentación U_1		230 Vac \pm 10%, Monofásica		115 Vac \pm 10%, Monofásica	230 Vac \pm 10%, Monofásica	
Frecuencia		50/60 Hz		50/60 Hz		
Corriente de entrada I_{1max}		27A		23A	27A	
Potencia absorbida con el ciclo de trabajo nominal (40°C)		6,2kVA con ciclo de trabajo del 25%		2,6kVA con ciclo de trabajo del 25%	6,2kVA con ciclo de trabajo del 25%	
$\cos \varphi$		0,99		0,99		
Grupo / Clase EMC		II / A		II / A		
SALIDA NOMINAL						
180C		Tensión en vacío	Ciclo de trabajo a 40° C (basado en un período de 10 minutos)	Corriente de salida	Tensión de salida	
			GMAW			51 Vdc
			25	200A	24 Vdc	
	FCAW-SS	51 Vdc	100	110A	19,5 Vdc	
			25	200A	24 Vdc	
	SMAW	51 Vdc	100	100A	24 Vdc	
			30	160A	26,4 Vdc	
200C	230Vac	GMAW	51 Vdc	100	110A	19,5 Vdc
			25	200A	24 Vdc	
		FCAW-SS	51 Vdc	100	110A	19,5 Vdc
			25	200A	24 Vdc	
		SMAW	51 Vdc	100	100A	24 Vdc
			30	160A	26,4 Vdc	
	115Vac	GMAW	51 Vdc	100	100A	14 Vdc
			40	160A	16,4 Vdc	
		FCAW-SS	51 Vdc	100	75A	17,7 Vdc
			40	100A	19 Vdc	
		SMAW	51 Vdc	100	75A	17,7 Vdc
			40	100A	19 Vdc	
GTAW	51 Vdc	100	60A	22,4 Vdc		
	40	80A	23,2 Vdc			
GMAW	51 Vdc	100	90A	13,6 Vdc		
	40	125A	15 Vdc			
CORRIENTE DE SOLDADURA						
180C	GMAW		FCAW-SS	MSAW	GTAW	
	20A – 200A		20A – 200A	20 – 160A	-	
200C	230Vac	20A – 200A	20A – 200A	20 – 160A	20A – 160A	
	115Vac	20A – 100A	20A – 100A	20 – 80A	20A – 125A	
TAMAÑO DEL CABLE Y CALIBRE DE FUSIBLES RECOMENDADOS						
180C/200C	Fusible o interruptor automático			Cable de alimentación		
	B 16A (B 25A)**			3 Conductores, 2,5mm ²		
DIMENSIONES						
180C-200C	Peso		Altura	Ancho	Longitud	
	17,3 kg		396 mm	246 mm	527 mm	

DIÁMETRO DEL ALAMBRE / RANGO DE LA VELOCIDAD DE ALIMENTACIÓN DEL ALAMBRE				
180C	Rango de WFS	Alambres macizos	Alambres de aluminio	Alambres tubulares
	1.5 ÷ 15 m/min	0.6 ÷ 1.0	-	0.9 ÷ 1.1
200C	1.5 ÷ 15 m/min	0.6 ÷ 1.0	1.0	0.9 ÷ 1.1
Grado de protección		Humedad admisible (t = 20°C)	Temperatura de funcionamiento	Temperatura de almacenamiento
IP23		≤ 95%	de -10° C a +40° C	de -25° C a +55° C

** Cuando se suelda a la máxima corriente $I_2 > 160A$ cambiar la clavija de entrada por una mayor de 16A.

WEEE (Residuos de aparatos eléctricos y electrónicos)

Español		<p>¡Nunca deseche los aparatos eléctricos junto con los residuos comunes!</p> <p>En conformidad con la Directiva Europea 2012/19/EC relativa a los Residuos de equipos eléctricos o electrónicos (RAEE) y su implementación de acuerdo con la legislación nacional, los equipos eléctricos que han alcanzado el final de su vida útil deberán ser recogidos y enviados a una instalación de reciclado compatible con el cuidado del medioambiente. Como propietario del equipo, deberá solicitar la información referida a los sistemas apropiados para la recogida del mismo a nuestro representante.</p> <p>¡Al aplicar esta Directiva Europea, usted protegerá el medioambiente y la salud humana!</p>	07/06
---------	---	---	-------

Piezas de repuesto



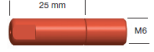
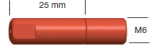
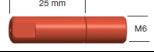





12/05	<p>Instrucciones para interpretar la lista de repuestos</p> <ul style="list-style-type: none"> • No utilice esta lista de piezas de recambio para una máquina cuyo número de código no esté incluido en ella. Comuníquese con el Departamento de Servicio de Lincoln Electric para solicitar un número de código no indicado en la lista. • Utilice el dibujo de la página de despiece (assembly page) y la tabla inferior para determinar dónde está ubicada la pieza para el número de código de su máquina. • Utilice únicamente los repuestos marcados con «●» en la columna correspondiente al modelo (# indica un cambio en esta revisión).
-------	---

Primero, lea la lista de piezas según las instrucciones anteriores, luego consulte el manual de piezas de repuesto (Spare Part) suministrado con el equipo, el cual contiene una imagen descriptiva con remisión al número de pieza.

Esquema eléctrico

Consulte el manual de piezas de repuesto suministrado con la máquina.

Accesorios

	K10413-15-3M	La antorcha refrigerada por gas LG150 al proceso GMAW. - 3m.
	KP10461-1	Boquilla de gas cónica Ø12 mm.
	KP10440-06	Punta de contacto M6 x 25 mm ECU 0,6 mm.
	KP10440-08	Punta de contacto M6 x 25 mm ECU 0,8 mm.
	KP10440-09	Punta de contacto M6 x 25 mm ECU 0,9 mm.
	KP10440-10	Punta de contacto M6 x 25 mm ECU 1 mm.
	KP10440-10A	Punta de contacto M6 x 25 mm Al 1 mm.
	KP10468	Copa de protección para proceso FCAW-SS.
	K10513-17-4V	Antorcha GTAW – 4 m.
	E/H-200A-25-3M	Portaelectrodos con cable de 3 m para proceso SMAW
	K14010-1	Cable de masa de 3 m.
	KIT-200A-25-3M	Juego de cables para proceso SMAW: <ul style="list-style-type: none"> • Portaelectrodos con cable de 3 m para proceso SMAW • Cable de masa de 3 m.
	R-0010-450-1R	Pantalla de protección.

Rodillos de accionamiento para 2 rodillos impulsados	
KP14016-0.8 KP14016-1.0	Alambres macizos: V0.6 / V0.8 V0.8 / V1.0
KP14016-1.2A	Alambres de aluminio: U1.0 / U1.2
KP14016-1.1R	Alambres tubulares: VK0.9 / VK1.1